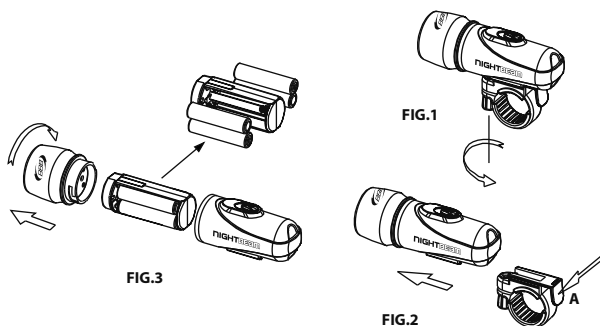




www.bbbparts.com

### BBB NIGHTREAM FRONT LIGHT INSTALLATION INSTRUCTIONS



(GB)

SPECIFICATIONS	
Size	99x37x37mm
Weight	52 grams (without batteries)
Power	4 x LR03 (AAA) batteries (not included).
Bulb	5 white LEDs
Mode	2 modes
Maximum Usage	40 hours

Caution: Replace with the specified type of batteries only. DO NOT use old battery with new one. Observe polarity.

#### INSTALLATION

1. Install the bracket and mount the headlight onto the bracket by sliding it towards the rear until it clicks into position. (Fig. 1)
2. To remove the headlight, press the unlock button (A) at the rear of the bracket and pull the headlight forward. (Fig. 2)

#### INSTALL / REPLACE BATTERIES

1. Open the headlight by turning the front part clockwise. (Fig. 3)
2. Place the batteries, 4 x AAA (LR03), in the battery case. Check that the polarity is correct.
3. Make sure when the battery case is placed back into the light the word "TOP" is positioned above.

(F)

SPECIFICATIONS	
Taille	99x37x37mm
Poids	52g. (sans piles)
Alimentation	4 x LR03 (AAA) piles (non fournies)
Ampoule	5 LED blanc
Mode	2 mode
Durée d'utilisation	40 heures

Attention : Utiliser uniquement les piles spécifiées. NE PAS mélanger des piles usées avec des neuves. Respecter la polarité des piles.

#### INSTALLATION

1. Monter le support sur le guidon et installer votre éclairage sur le support en le faisant glisser vers l'arrière jusqu'au déclic. (Fig.1)
2. Pour retirer votre éclairage, appuyer sur la petite languette de sécurité (A) à l'arrière du support et faites glisser le feu vers l'avant. (Fig.2)

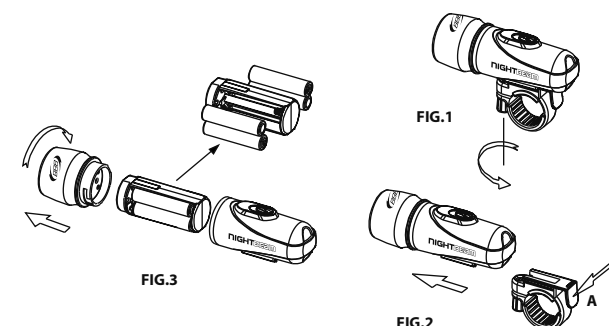
#### INSTALLATION ET REMPLACEMENT DES PILES

1. Ouvrir le feu en faisant tourner l'avant dans le sens des aiguilles d'une montre. (Fig.3)
2. Positionner les piles, 4 X AAA (LR03) dans le compartiment à cet effet. Bien vérifier la polarité aux connexions.
3. Bien vérifier que lors de l'installation de l'étui pour piles le mot "TOP" est positionné vers le haut.



www.bbbparts.com

### BBB NIGHTREAM FRONT LIGHT INSTALLATION INSTRUCTIONS



(NL)

TECHNISCHE GEGEVENS	
Afmeting	99x37x37mm
Gewicht	52 gram (zonder batterijen)
Power	4 x LR03 (AAA) batterijen (niet meegeleverd)
Lamp	5 witte LED's
Standen	2 standen
Max. Gebruiksduur	40 uur

Waarschuwing: Gebruik alleen het aangegeven type batterijen. Mix geen oude met nieuwe batterijen. Let op de plus en min polen!

#### MONTAGEHANDLEIDING

1. Bevestig de stuurhouder en schuif de lamp in de klem naar achter tot dat de lamp vastklikt. (Fig.1)
2. Om de lamp te verwijderen: Druk aan de achterzijde van de stuurhouder op de knop (A), en schuif de lamp naar voren. (Fig.2)

#### VERVANGEN VAN DE BATTERIJEN

1. Open de lamp door de voorzijde te draaien. (met de klok mee)
2. Plaats de batterijen, 4x AAA (LR03), in de batterijhouder. Let op de plus en min polen!
3. Let op, bij het terugplaatsen van de batterijhouder dat het woord "TOP" op de houder zich aan de bovenzijde bevindt.

(D)

SPEZIFIKATIONEN	
Größe	99x37x37mm
Gewicht	52 Gramm (ohne Batterien)
Energieversorgung	4 x AAA Batterien (nicht inklusive)
Birne	5 weiß LED
Mode	2 Modes
Maximale Gebruuchszeit	40 Std.

Achtung: Bitte benutzen Sie stets den korrekten Batterien-Typ. Benutzen Sie nicht alte und neue Batterien gemischt. Achten Sie darauf, die Batterien in der korrekten Richtung einzulegen.

#### MONTAGE

1. Bringen Sie die Halterung an und befestigen sie die Beleuchtung auf der Halterung, indem Sie die Beleuchtung nach hinten schieben, bis sie in die Position einklickt. (Fig. 1)
2. Um die Beleuchtung zu entfernen, Betätigen Sie die Entriegelungstaste (a) an der Rückseite der Halterung und ziehen die Lampe nach vorn. (Fig. 2)

#### EINLEGEN/ENTFERNEN VON BATTERIEN

1. öffnen Sie den Lampe, indem Sie das Vorderteil nach rechts drehen.
2. Legen Sie die Batterien ein , 4x AAA (LR03).Prüfen Sie, ob die Polarität korrekt ist.
3. Stellen Sie sicher, das beim zurücklegen des Batteriefachs das Wort "TOP" nach oben zeigt.